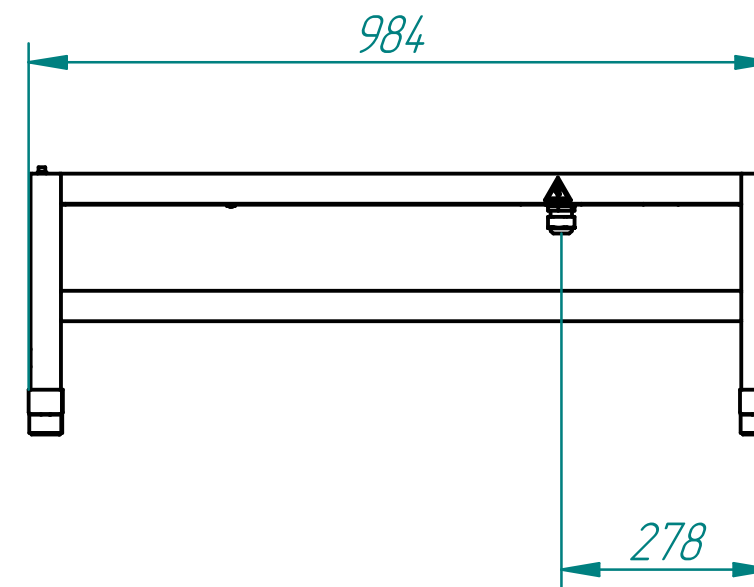
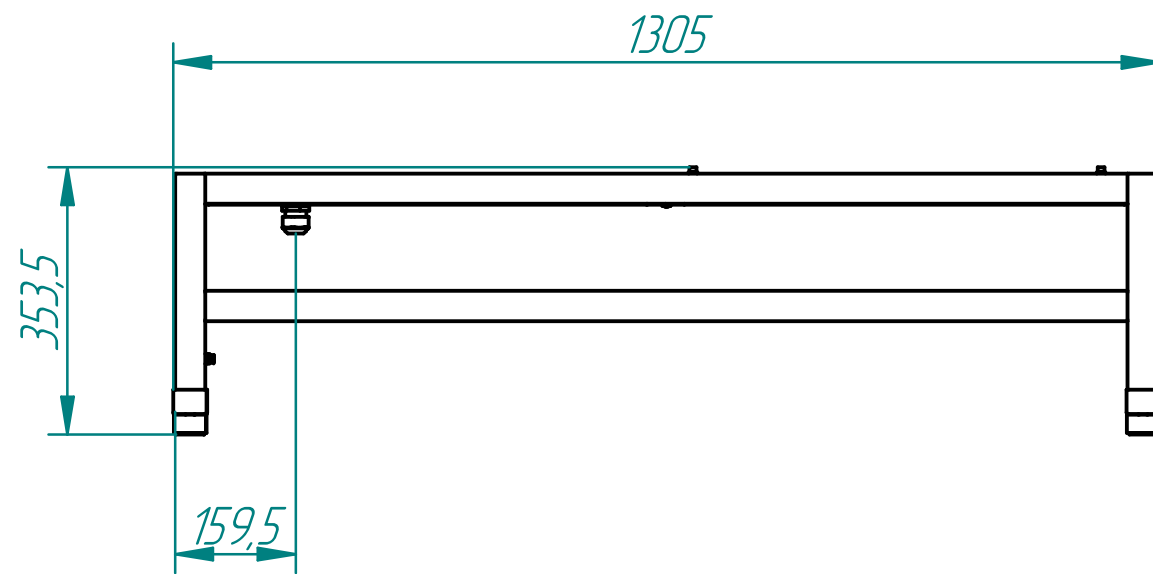


Подставка печи для пиццы ПП-6-01



Подставка печи для пиццы ПП-6-01

предназначена для использования на предприятиях общественного питания в качестве вспомогательного оборудования. На нее устанавливается печь для пиццы ПЭП-6-01.

Подставка выполнена из крашеного металла, выдерживает большие нагрузки и имеет долгий срок службы. Подставка имеет регулируемые по высоте ножки с резиновыми вставками.

<i>Код</i>	<i>Наименование продукции</i>	<i>Масса, кг</i>
2354	ПП-6-01	28